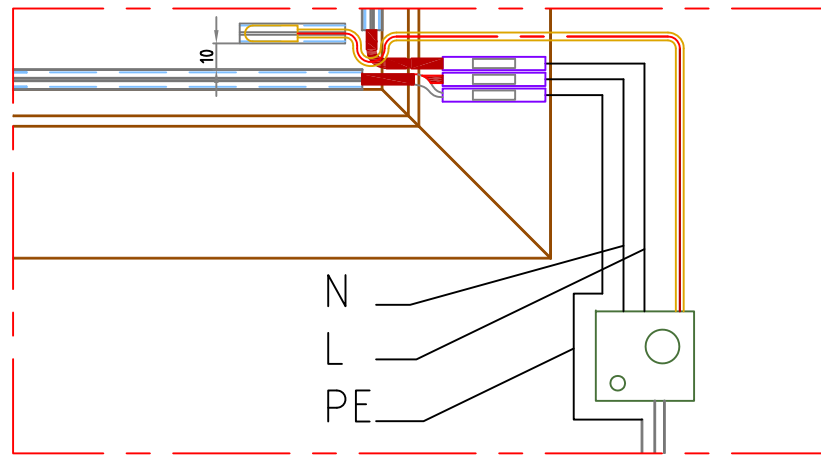


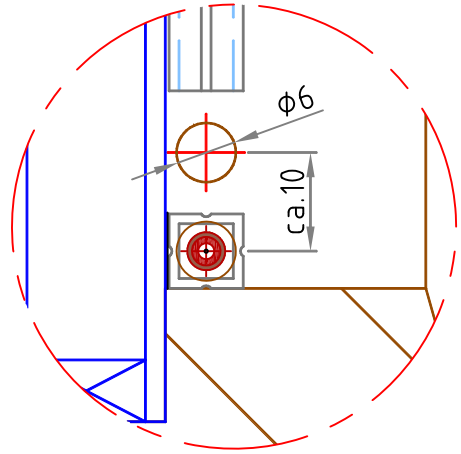
T-STRIPE Montageplan FIXVERGLASUNG

Legende:

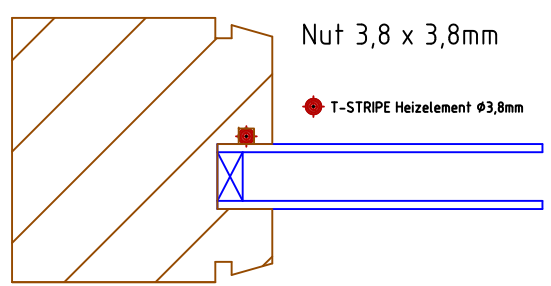
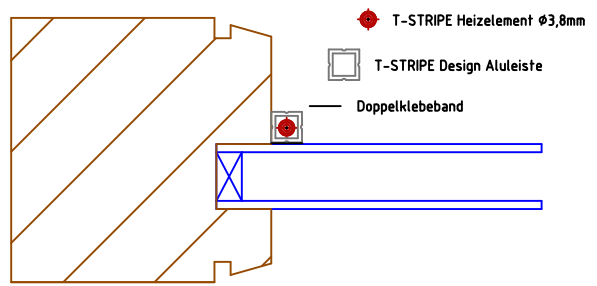
- T-STRIPE Heizelement $\varnothing 3,8\text{mm}$
- T-STRIPE Design Aluleiste
- Anschlußgarnitur
- Temperaturfühler
- Temperaturfühleradapter
- Thermostat



Montage neben der Glasleiste



Montage hinter der Glasleiste



A.005	1	Thermostat mit ext. Temp. Fühler	230V	-	000,0
A.004	1	Netzkabel 3 x 0,5mm ² Litzenkabel	230V	-	000,0
A.003	1	Temperaturfühler	230V	-	000,0
A.002	1	Anschlußgarnitur	230V	-	000,0
A.001	1	Heizelement	L = nach bedarf	-	000,0
Pos.	Stk.	Bezeichnung	Abmessungen	Material	Gew.

www.t-stripe.com



G			Date	Name	Customer / Project	Scale
F		Drafted	17.09.	r.w.	T-STRIPE	1:20
E		Finished				
D		Checked			Plant / View / Part	
C		Directory			Fixverglasung	
B		CAD - System	AUTOCAD 14		T-STRIPE Verlegeplan	
A		Made from			Drawing No	Temp.
Rev	Changes	Date	Name	Changed to	12.025-001	A2q
CAD - Drawing must not be changed manually!						Plot Date